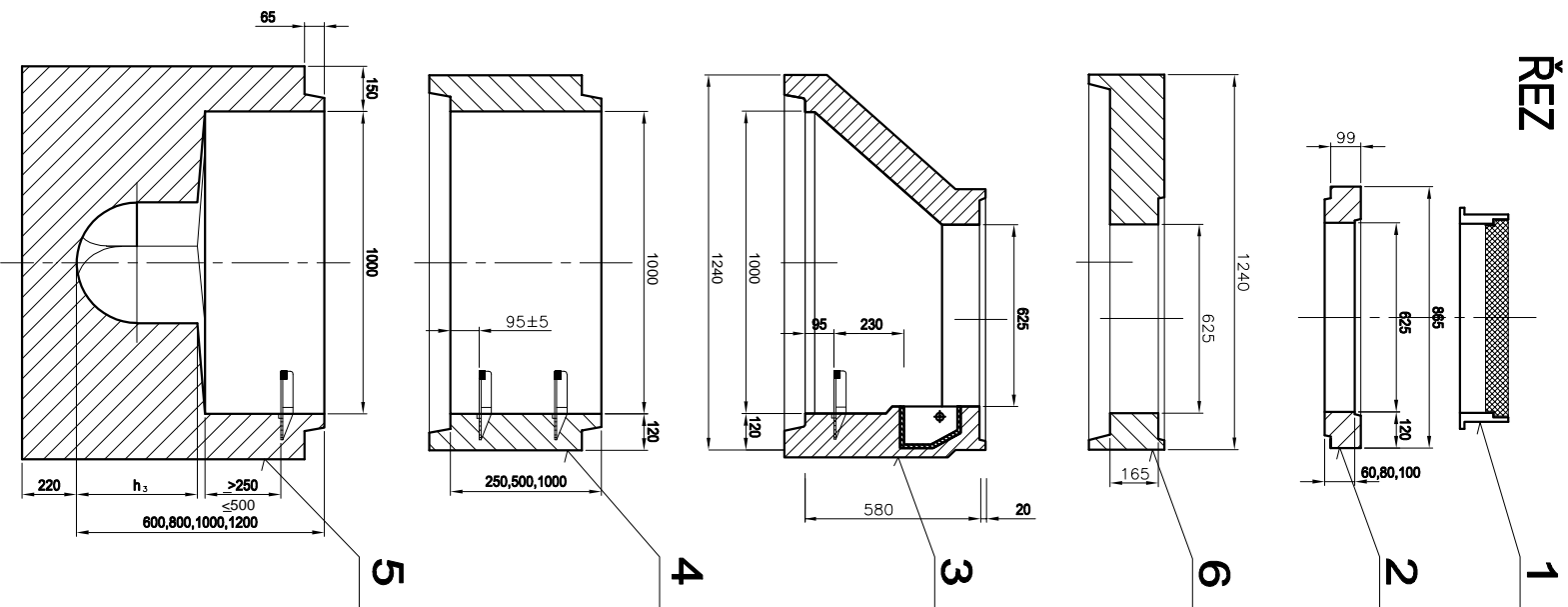
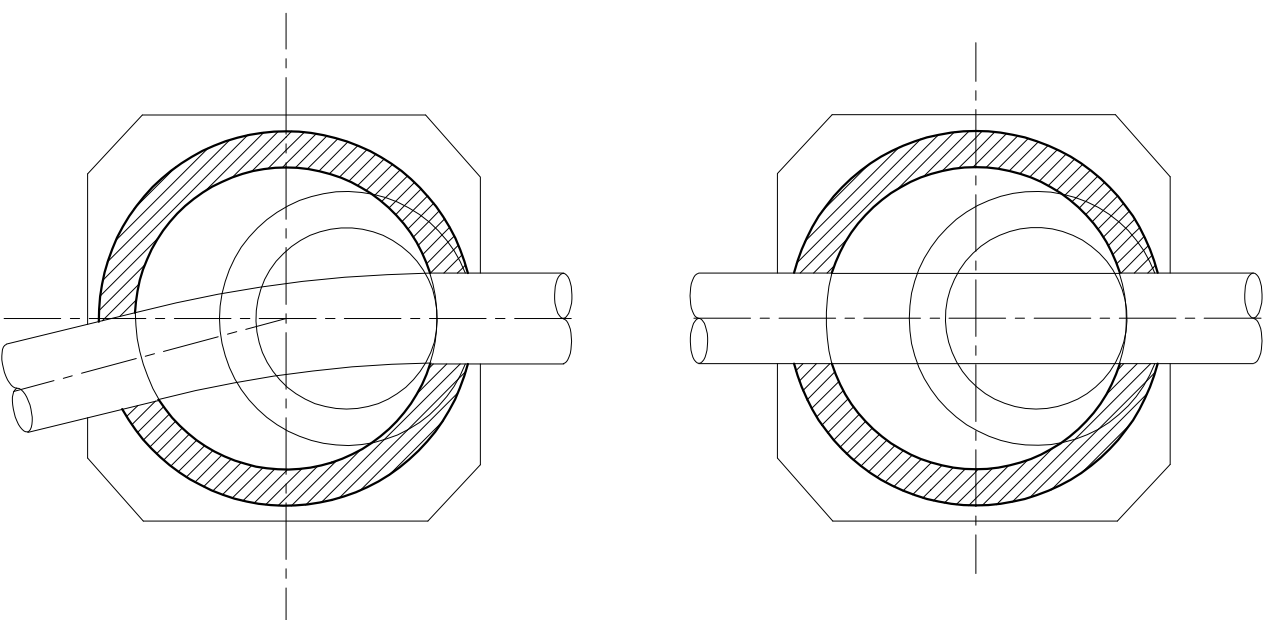


ŘEZ



PŮDORYS

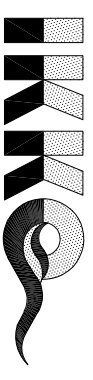


LEGENDA

- 1 POKLOP LITINOVÝ DN 600 mm 1 x D400, 1 x B125
- 2 ŠACHETNÍ VYROVNÁVACÍ PRSTENEC TBW-Q.1 63/4..6..8..10..12
- 3 ŠACHETNÍ KONUS TBR-Q.1 100-63/68
- 4 ŠACHETNÍ SKRUŽ TBS-Q.1 100/25..50..100
- 5 ŠACHETNÍ DNO TBZ-Q.1 100/60 V40
- ŠACHETNÍ DNO TBZ-Q.1 100/80 V50
- ŠACHETNÍ DNO TBZ-Q.1 100/100 V60
- 6 ZAKRYTOVÁ DESKA TZK-Q.1 100-63/17

ŠACHTA Č.	KOTA UT. POKLOPU	KOTA DŇA POTRUBÍ	VÝŠKA Š.	POKLOP DN 600 D 400	POKLOP DN 600 B 125	VYS. PRST. TBW-Q.1	KONUS TBR-Q.1 100/63	ZAKRYTOVÁ DESKA TZK-Q.1	SKRUŽ TBS-Q.1	ŠACHTOVÉ DNO TBZ-Q.1 100/60-V50
55a	246,79	245,06	1,73	-	1	-	1	-	1x100/25	TBZ-Q.1 100/60-V50
55	247,98	245,98	2,1	1	-	1x63/12	1	-	1x100/60	TBZ-Q.1 100/60-V50

IKKO Hradec Králové, s.r.o.
 Bratři Štefanů 238, 500 03 Hradec Králové
 tel. 495 217 150
 e-mail: ikko@ikko.cz, <http://www.ikko.cz>



ZODPOVĚDNÝ PROJEKTANT:	ING. BOHUŠLAV KOUBA	STUPEŇ:	STAVEBNÍ ÚPRAVY
KONTROLÓVAL:	ING. BOHUŠLAV KOUBA	DATUM:	03/2019
VYPRACOVAL:	JAROMÍRA GROHOVÁ	Č. ZAKÁZKY:	92019
INVESTOR:	OBEC LEDCE	MĚŘÍTKO:	M 1:20
AKCE:	STAVEBNÍ ÚPRAVY KANALIZACE LEDCE	FORMÁT:	2 x A4

STAVEBNÍ ÚPRAVY KANALIZACE LEDCE
 STOKA C, V3 – ŠV1

Č. VYKRESU: Č. PARÉ:

VYKRES:

REVIZNÍ ŠACHTA DN 1000 mm

D.1b2