

ÚZEMÍ
POVRCH ÚZEMÍ
PARCELY

VZDÁLENOST ŠACHET

NÁZVY ŠACHET

Podélný profil stoky C

MĚŘÍTKO 1:1000 / 1:100

KÓTA TERÉNU

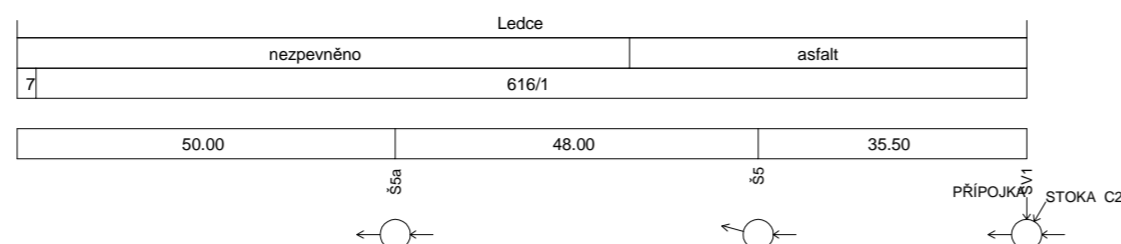
HLOUBKA VÝKOPU

KÓTA DŇA POTRUBÍ

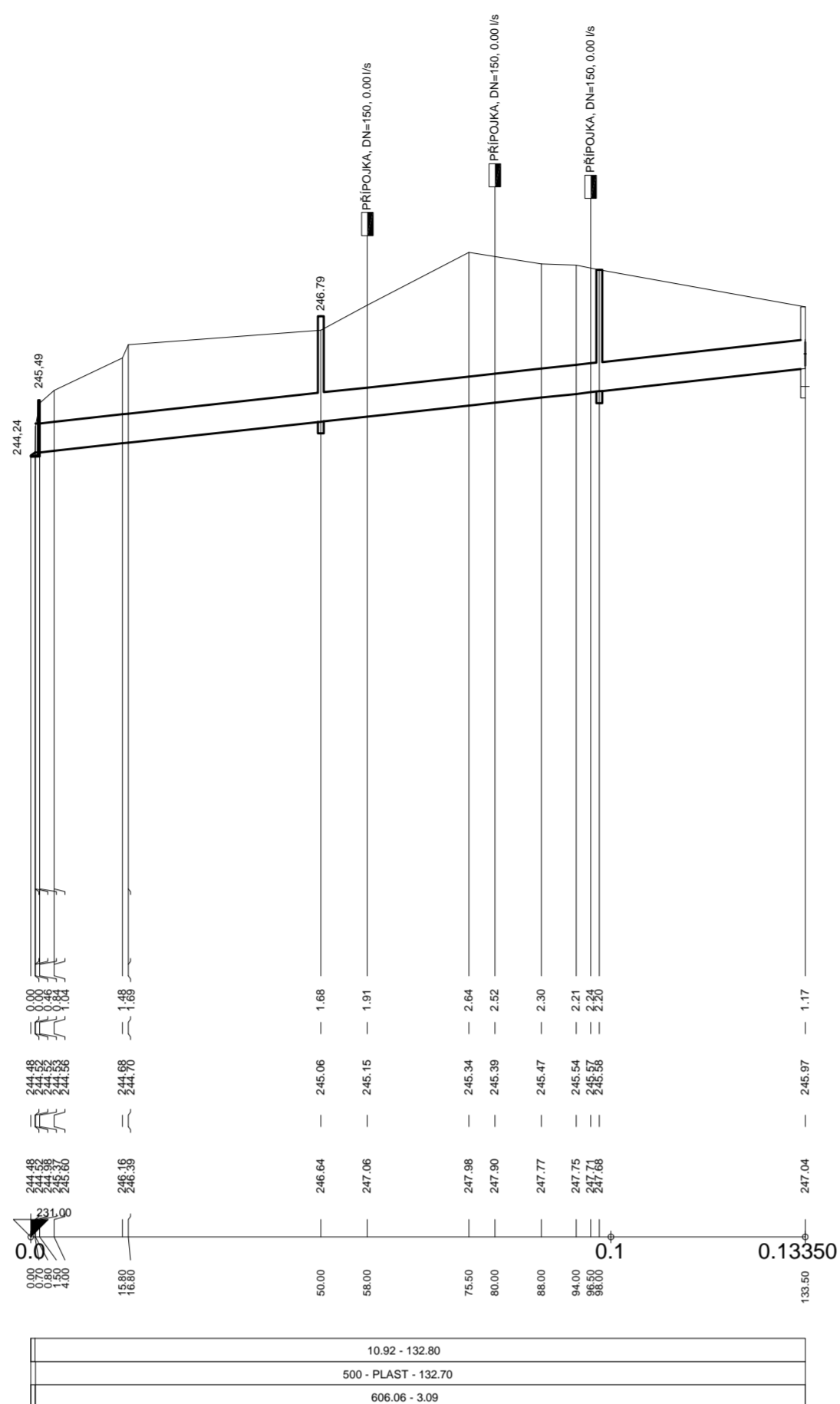
KÓTA TERÉNU

STANIČENÍ [km],[m]

SKLON [promile] - DÉLKA [m]
DN [mm] - MATERIÁL - DÉLKA [m]
KAPACITA [l/s] - RYCHLOST [m/s] (dle: Colebrook)

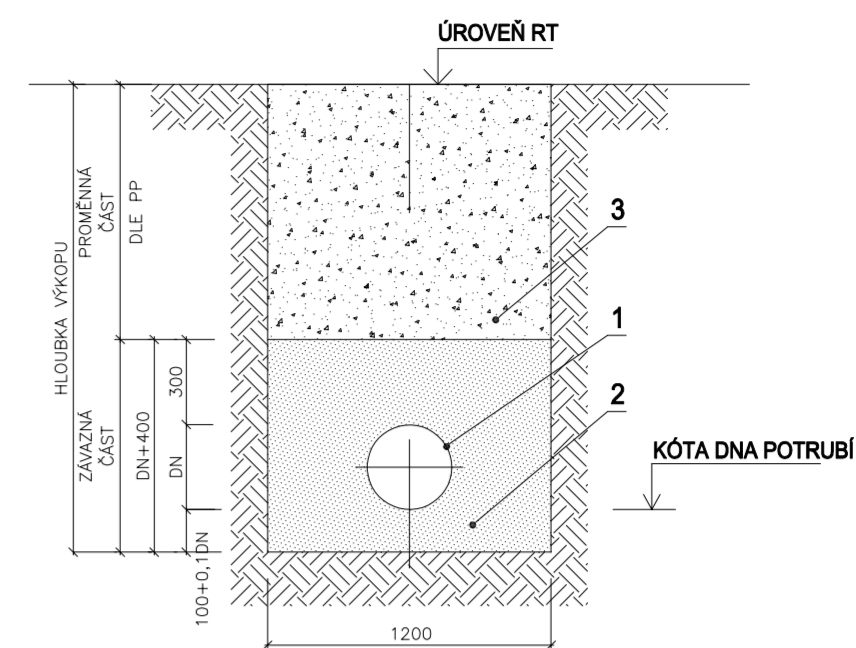


LEGENDA:
1) 636



M 1:10

VZOROVÝ PŘÍČNÝ ŘEZ ULOŽENÍ
KANALIZAČNÍHO POTRUBÍ



LEGENDA:
1. KANALIZAČNÍ POTRUBÍ PE A PVC
2. OBSYP POTRUBÍ VÝKOPKEM
VEL. ZRN DO 40 mm (Hmin=300 mm)
3. ZÁSYP RÝHY PO ÚROVEŇ HTÚ

IKKO Hradec Králové, s.r.o. Bratří Štefanů 238, 500 03 Hradec Králové tel. 495 217 150 e-mail: ikko@ikko.cz, http: www.ikko.cz			
ZODPOVĚDNÝ PROJEKTANT: ING. BOHUSLAV KOUBA	STUPEŇ: STAVEBNÍ ÚPRAVY	DATUM: 03/2019	Č. ZAKÁZKY: 92019
KONTROLOVAL: ING. BOHUSLAV KOUBA		MĚŘÍTKO: M 1:1000 / 1:100	FORMÁT: 3 x A4
VYPRACOVAL: JAROMÍRA GROHOVÁ		Č. VÝKRESU:	Č. PARÉ:
INVESTOR: OBEC LEDCE		D.1b1	
AKCE: STAVEBNÍ ÚPRAVY KANALIZACE LEDCE STOKA C, V3 – ŠV1			
VÝKRES: PODÉLNÝ PROFIL			

ÚZEMÍ
POVRCH ÚZEMÍ
PARCELY

VZDÁLENOST ŠACHET

NÁZVY ŠACHET

Podélný profil stoky C

MĚŘÍTKO 1:1000 / 1:100

KÓTA TERÉNU

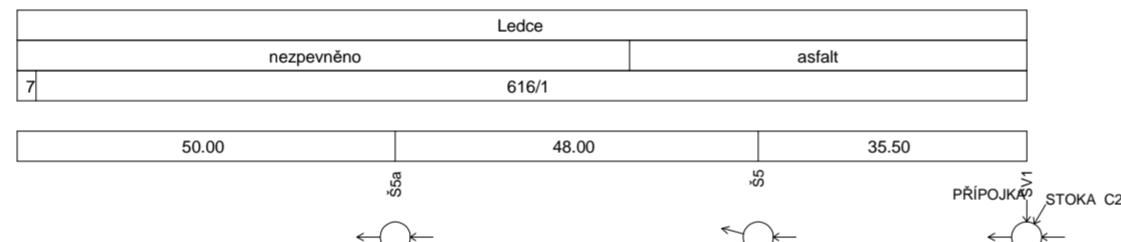
HLOUBKA VÝKOPU

KÓTA DŇA POTRUBÍ

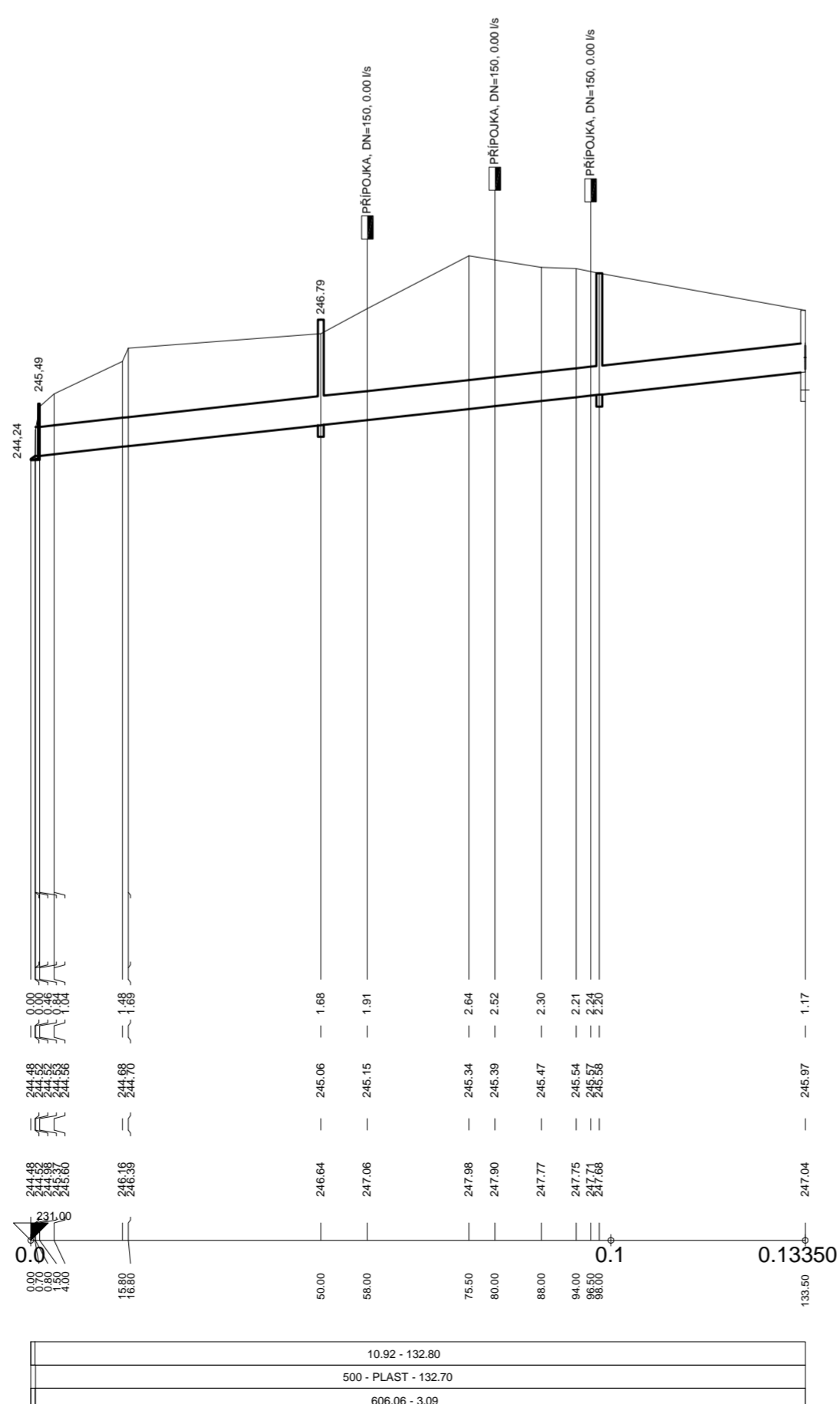
KÓTA TERÉNU

STANIČENÍ [km],[m]

SKLON [promile] - DÉLKA [m]
DN [mm] - MATERIÁL - DÉLKA [m]
KAPACITA [l/s] - RYCHLOST [m/s] (dle: Colebrook)

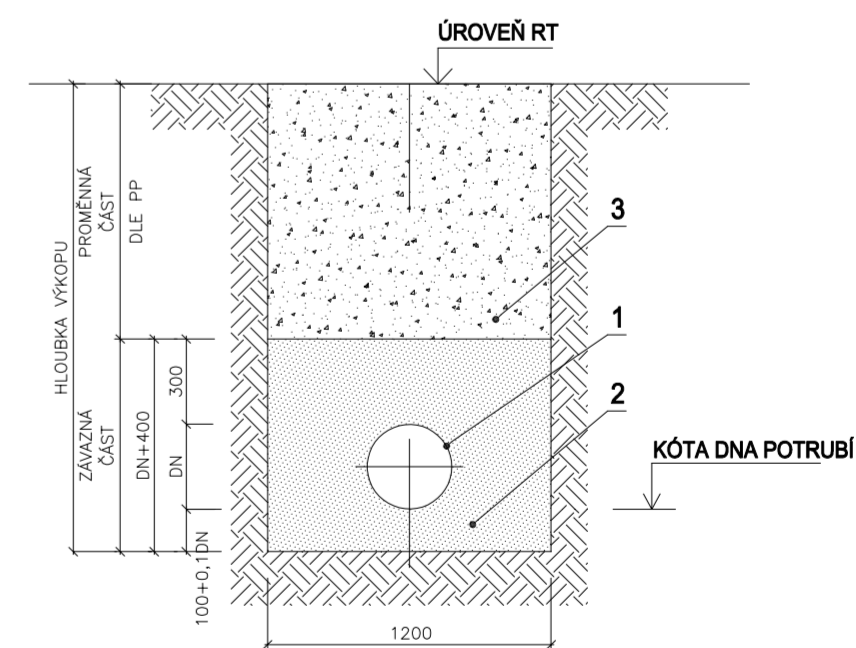


LEGENDA:
1) 636



M 1:10

VZOROVÝ PŘÍČNÝ ŘEZ ULOŽENÍ
KANALIZAČNÍHO POTRUBÍ



LEGENDA:
1. KANALIZAČNÍ POTRUBÍ PE A PVC
2. OBSYP POTRUBÍ VÝKOPKEM
VEL. ZRN DO 40 mm (Hmin=300 mm)
3. ZÁSYP RÝHY PO ÚROVEŇ HTÚ

IKKO Hradec Králové, s.r.o. Bratří Štefanů 238, 500 03 Hradec Králové tel. 495 217 150 e-mail: ikko@ikko.cz, http: www.ikko.cz			
ZODPOVĚDNÝ PROJEKTANT: ING. BOHUSLAV KOUBA	STUPEŇ: STAVEBNÍ ÚPRAVY	DATUM: 03/2019	Č. ZAKÁZKY: 92019
KONTROLOVAL: ING. BOHUSLAV KOUBA		MĚŘÍTKO: M 1:1000 / 1:100	FORMÁT: 3 x A4
VYPRACOVAL: JAROMÍRA GROHOVÁ		Č. VÝKRESU:	Č. PARÉ:
INVESTOR: OBEC LEDCE		D.1b1	
AKCE: STAVEBNÍ ÚPRAVY KANALIZACE LEDCE STOKA C, V3 – ŠV1			
VÝKRES: PODÉLNÝ PROFIL			